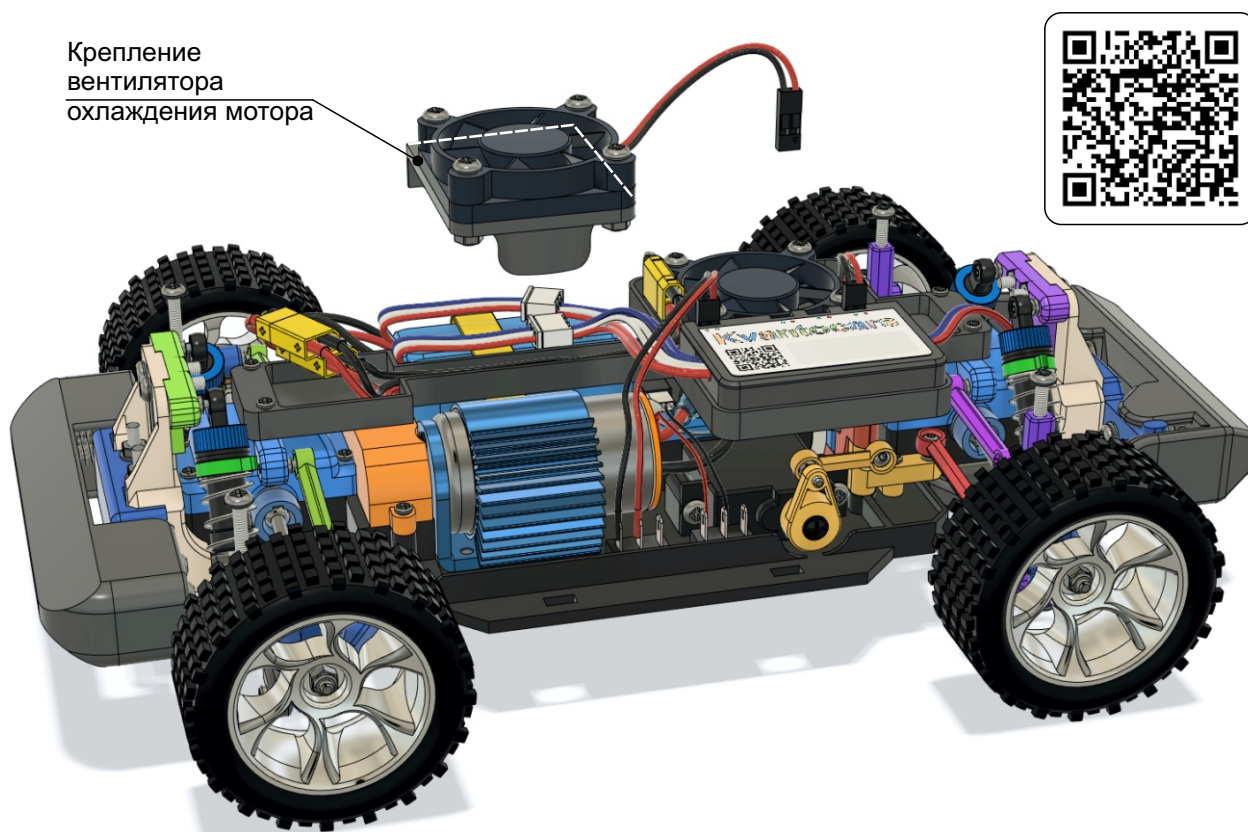
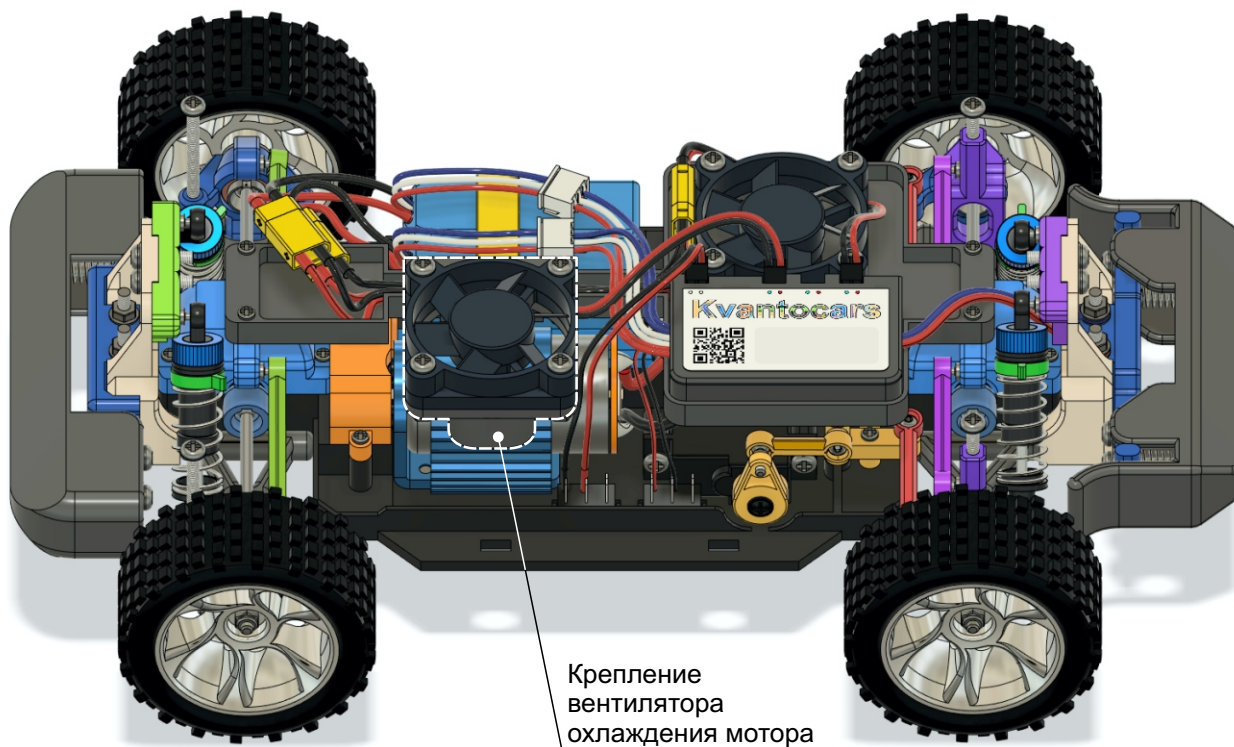


# Крепление вентилятора охлаждения мотора

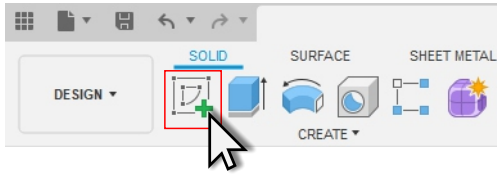
## Fan mount

Данная деталь служит для крепления вентилятора, охлаждающего двигатель к надстройке ходовой платформы. Вентилятор крепится к кронштейну при помощи винтов М3х16. Деталь кронштейна плотно устанавливается на деталь надстройки благодаря нулевому зазору. При необходимости соединение можно зафиксировать каплей клея.

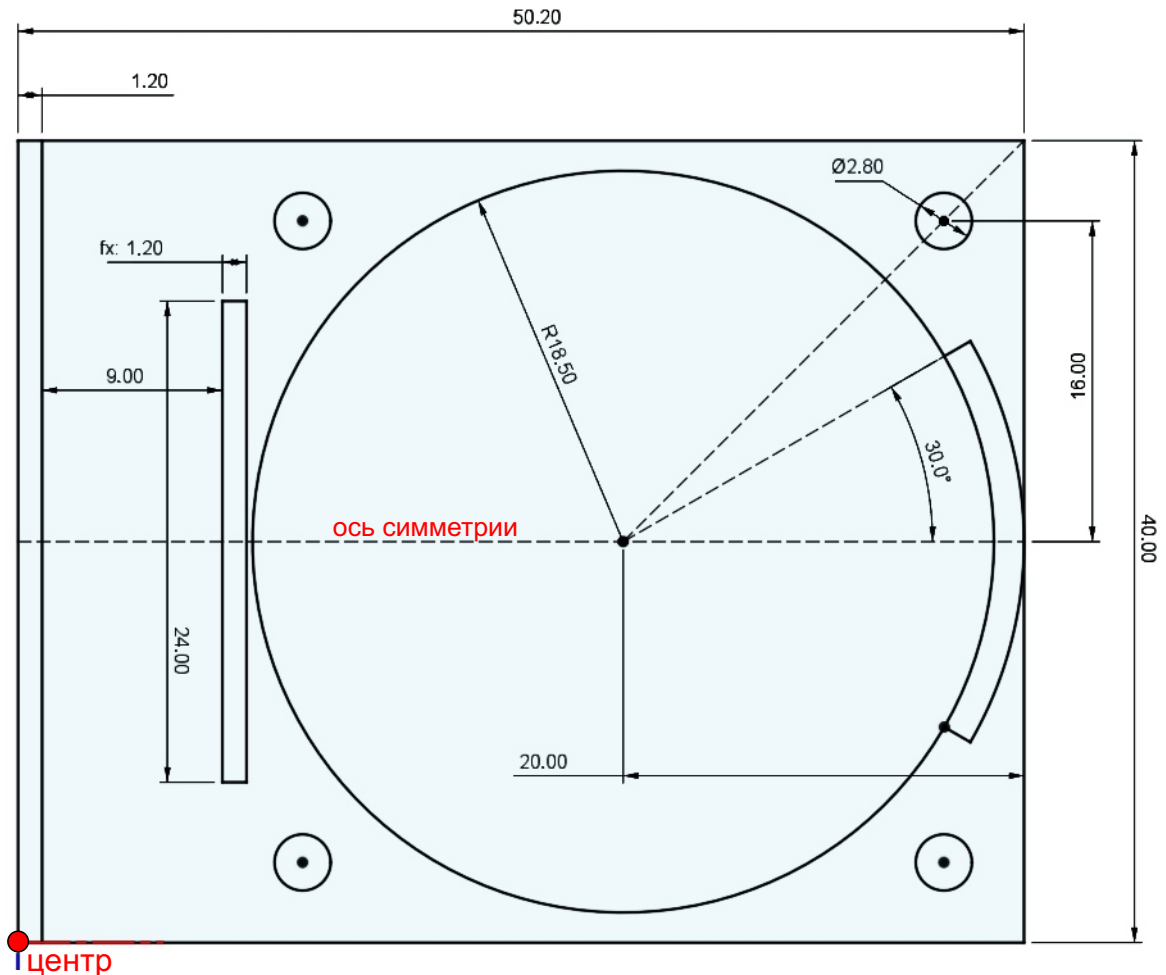


# Крепление вентилятора охлаждения мотора

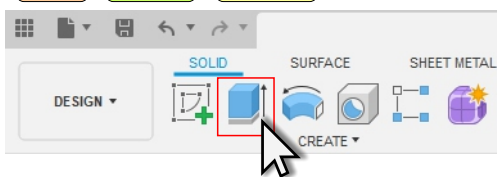
Solid Create Create Sketch



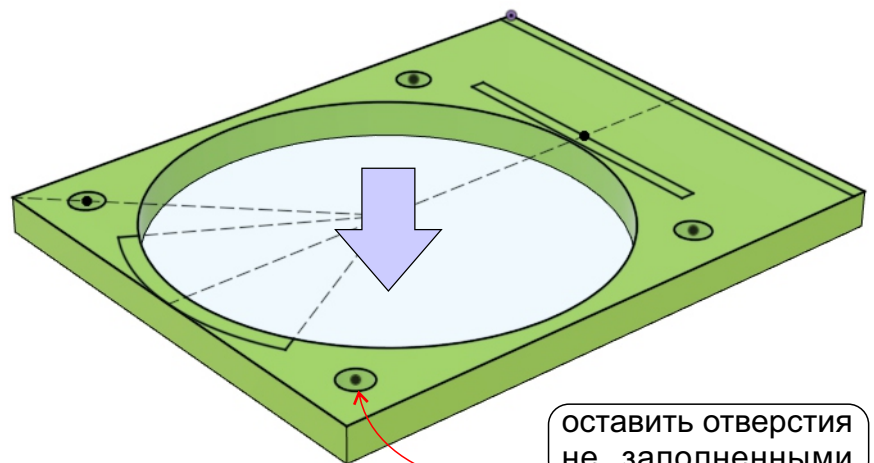
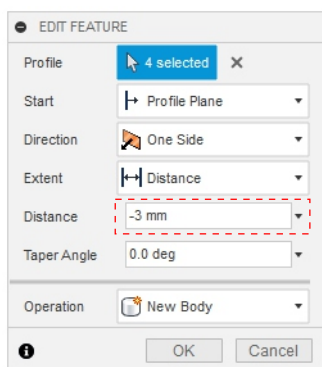
**1** Создать эскиз на плоскости Origin, по чертежу, Create Sketch (Создать эскиз)



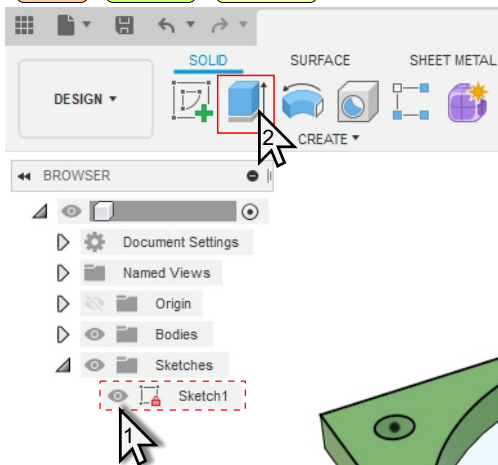
Solid Create Extrude



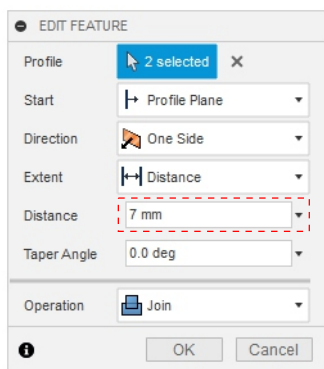
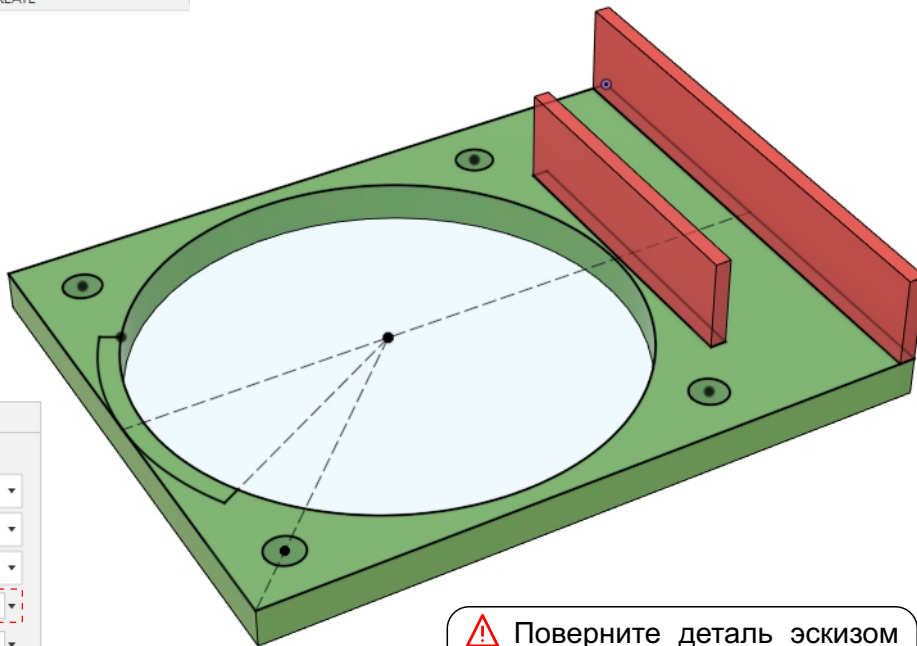
**2** Выдавить контур на 3 мм Extrude (выдавить)



Solid Create Extrude



**3** Включить видимость первого эскиза и вызвать Extrude

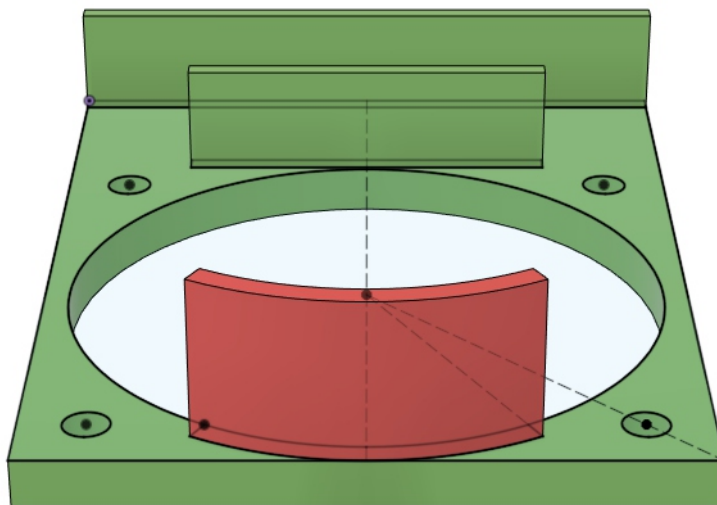
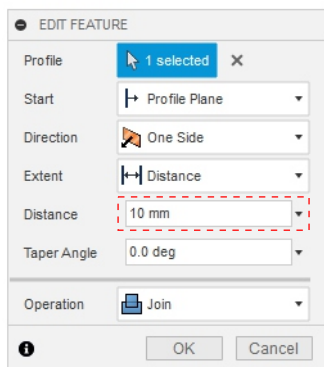


⚠ Поверните деталь эскизом наверх, при помощи Extrude выдавите контур на 7 мм вверх, в противоположную сторону от прошлого выдавливания.

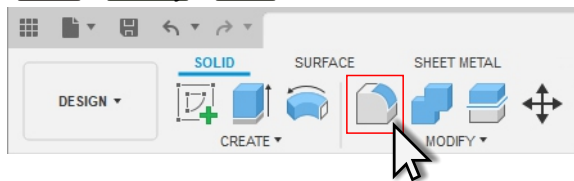
Solid Create Extrude



**4** Выдавить еще один контур из первого эскиза на 10 мм в соответствии с изображением



Solid Modify Fillet



**5** При помощи команды Fillet создать сопряжения с радиусом 4 мм

