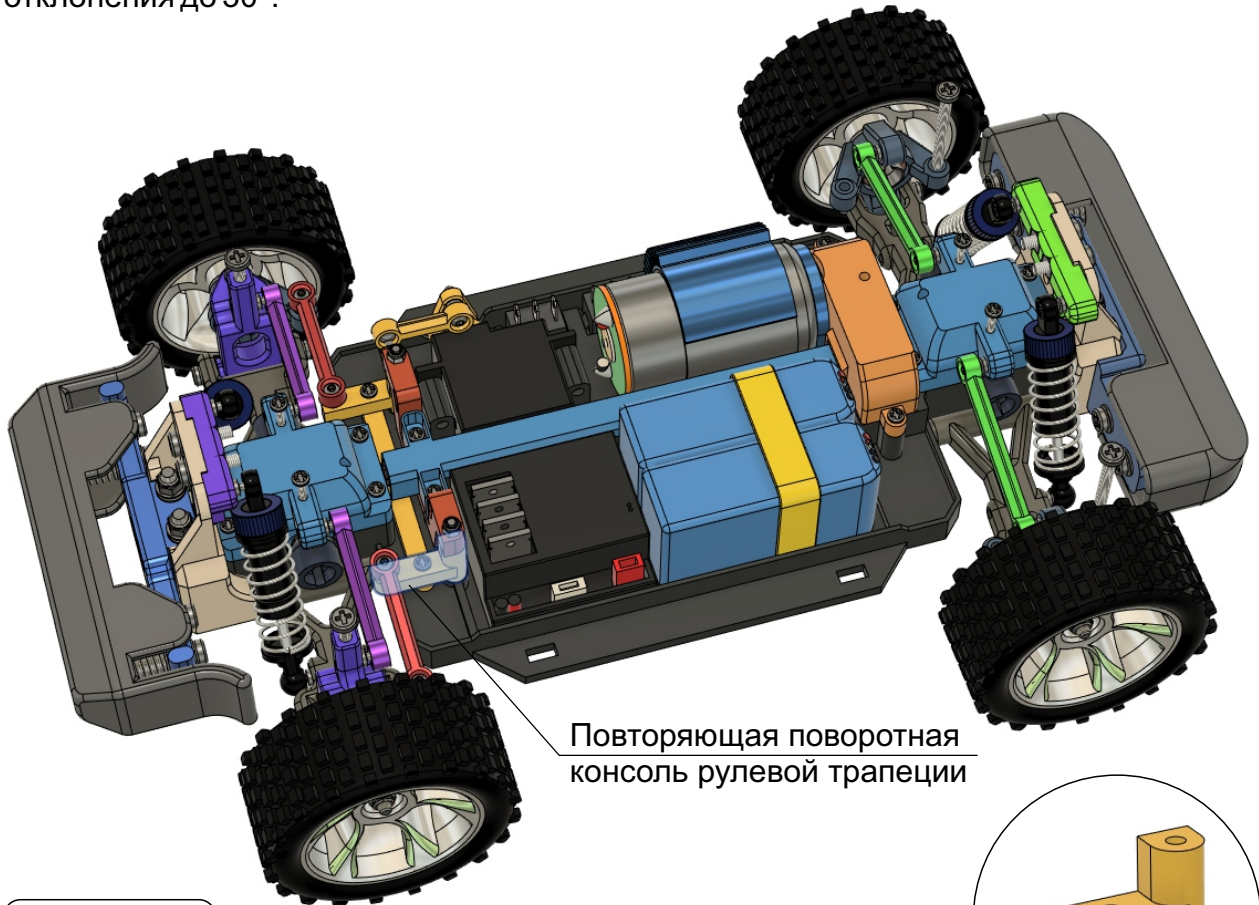
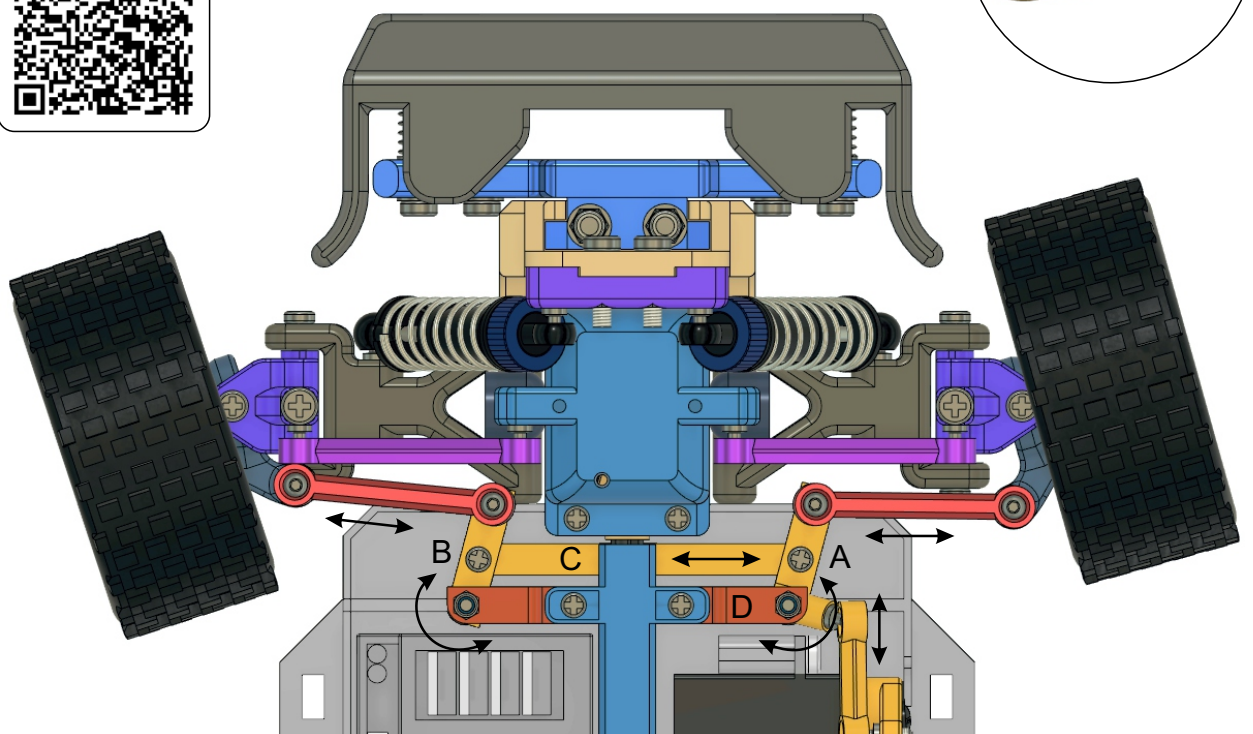


Повторяющая поворотная консоль рулевой трапеции Turning mechanism part-B

Данная деталь является частью рулевого механизма и выполняет роль повторителя поворотного движения главной консоли рулевой трапеции. Вращательное движение детали передается на рулевые тяги. Длина консольной части детали рассчитана таким образом, чтобы обеспечивать проектный угол отклонения до 30° .

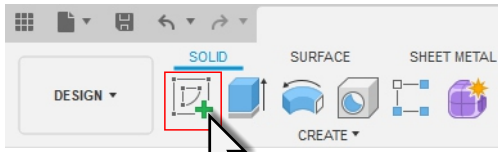


Повторяющая поворотная консоль рулевой трапеции

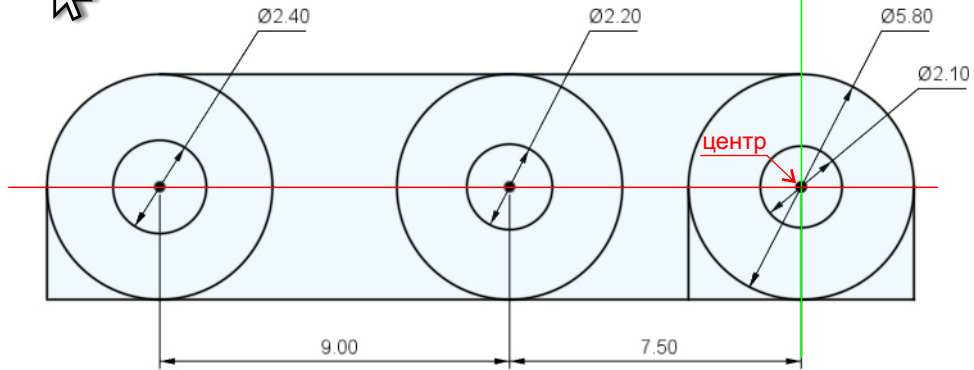


Сборка рулевого механизма, часть-В

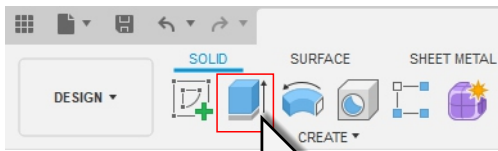
Solid Create Create Sketch



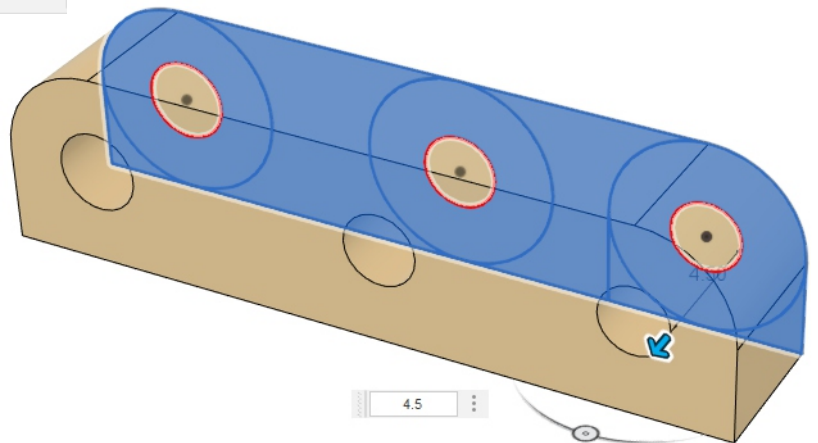
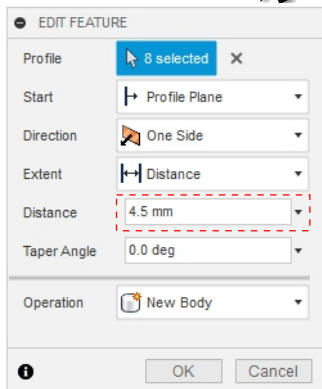
1 Создать эскиз на плоскости Origin, по чертежу, Create Sketch (Создать эскиз)



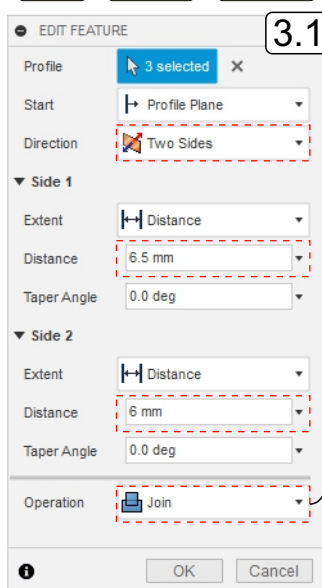
Solid Create Extrude



2 Выдавить контур на 4,5мм Команда Extrude (выдавить)

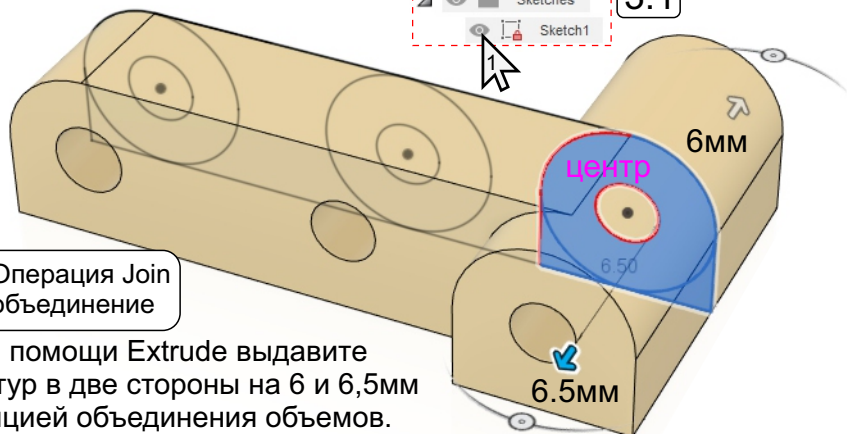
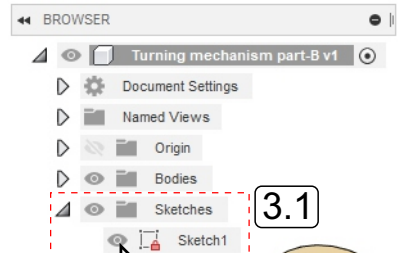


Solid Create Extrude



3.1 **3** Включить видимость первого эскиза и вызвать Extrude

выдавить в две стороны



⚠️ Операция Join объединение

При помощи Extrude выдавите контур в две стороны на 6 и 6,5мм с опцией объединения объемов.