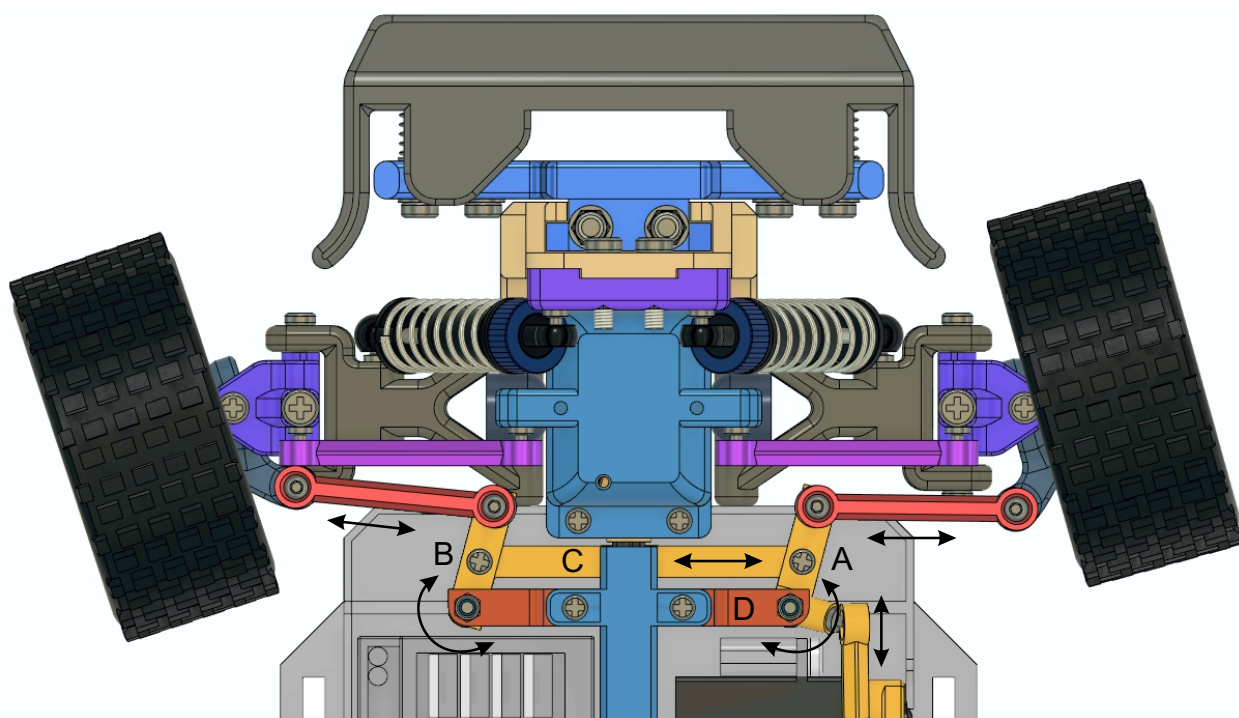
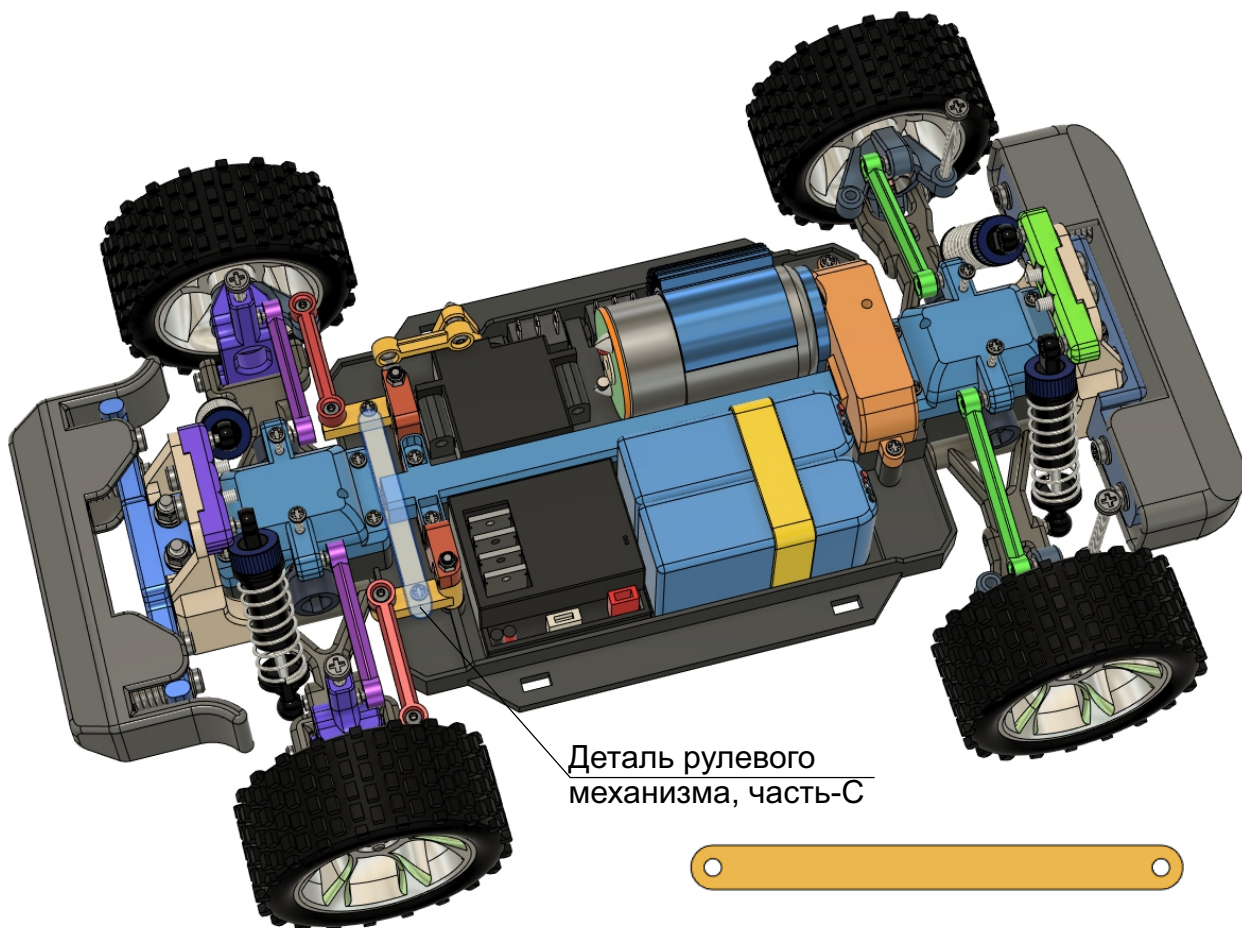


Деталь рулевого механизма, часть-С

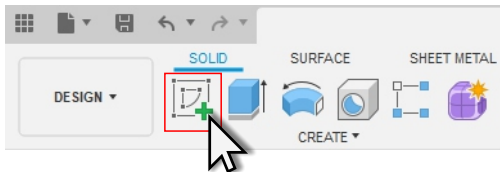
Turning mechanism part-C

Данная деталь является частью рулевого механизма и выполняет роль соединяющей детали между главной и повторяющей поворотной консолью.



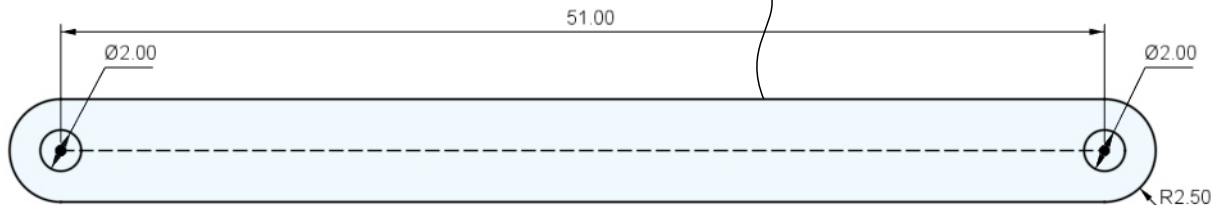
Деталь рулевого механизма, часть-С

Solid Create Create Sketch

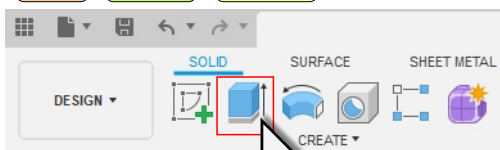


1 Создать эскиз на плоскости Origin, по чертежу, Create Sketch (Создать эскиз)

⚠ Инструмент для построения овала
Create => Slot => Center to Center Slot

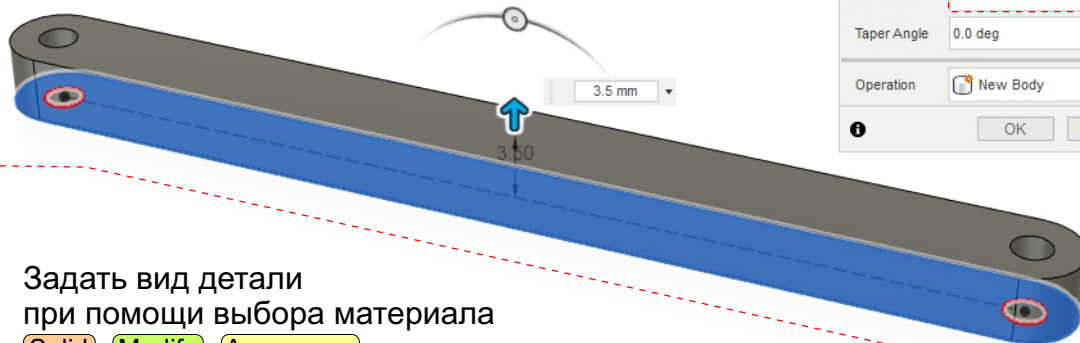
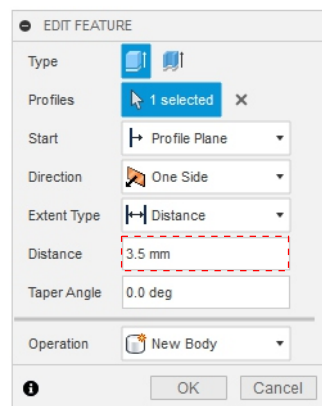


Solid Create Extrude



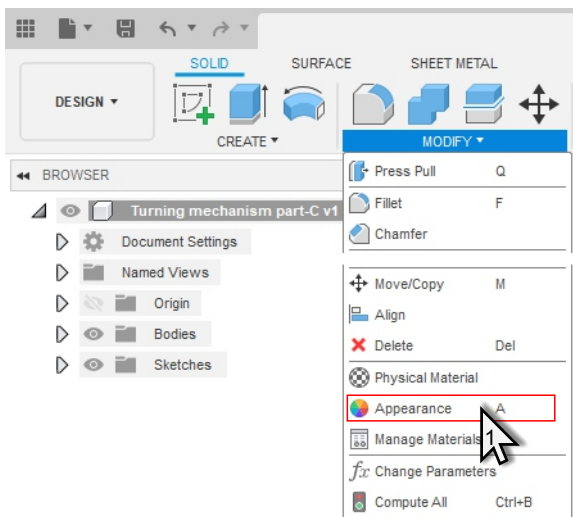
2 Выдавить контур на 3,5мм

Extrude (выдавить)



3 Задать вид детали при помощи выбора материала

Solid Modify Appearance



Appearance (внешний вид)

